



ROXTON
professional

РУКОВОДСТВО

**ПО ЭКСПЛУАТАЦИИ ПОТОЛОЧНОГО ОГНЕЗАЩИТНОГО
ГРОМКОГОВОРИТЕЛЯ**

РС-6Т



Введение

Настоящее техническое описание и инструкция по эксплуатации предназначены для изучения принципа работы и эксплуатации громкоговорителя.

Назначение

Огнезащитный, широкополосный громкоговоритель **РС-6Т** используется в трансляционных системах, в том числе в системах оповещения. Идеально подходит для использования в местах с высокой вероятностью возгорания, например нефтебазы, бензоколонки, склады и многие другие промышленные объекты.

Отличительной особенностью является огнезащитный корпус, широкополосное исполнение и качественное воспроизведение звуковой информации.

Внешний вид громкоговорителя



Особенности функционирования

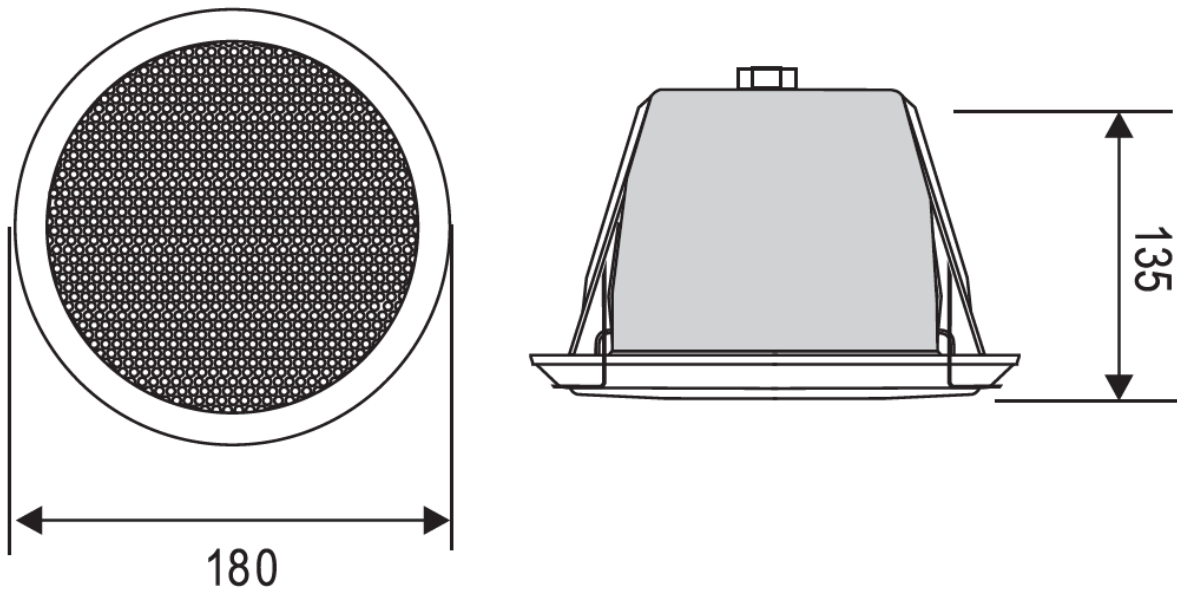
Данный громкоговоритель снабжен трансформатором. В режиме трансформаторного согласования, подключается к высоковольтному выходу трансляционного усилителя. Для увеличения мощности может использоваться несколько громкоговорителей, которые подключаются к выходу усилителя или коммутатора (селектора) параллельно. Суммарная мощность громкоговорителей не должна превышать мощности усилителя.

Подключение громкоговорителя

Громкоговоритель имеет встроенный трансформатор с отводами, для установки (градации) различных значений мощности:

Цвет провода	Выходная мощность (Вт) (W)
Черный (Black)	COM (общий)
Красный (Red)	6 Вт (W)
Красный (Red)	3 Вт (W)
Красный (Red)	1,5 Вт (W)
Красный (Red)	0.75 Ом

Габаритные размеры громкоговорителя



Подключение громкоговорителя



Технические характеристики

Модель	РС-06Т
Тип	Потолочный/Врезной
Мощность (100В)	6/3/1,5/0,75 Вт
Импеданс (1кГц)	1666/3333/6666/13333 Ом
Частотный диапазон	90-16000 Гц
Чувствительность (SPL на 1кГц)	90 дБ
Входное напряжение	70-100 В
Угол раскрыва	1/4/8 кГц-180°/90°/80°
Степень защиты	IP-41
Материал	Метал
Габариты	D180*140 мм
Установочные размеры	D175*140 мм
Вес	1,45 кг

Требования по эксплуатации

При подключении громкоговорителя к усилителю мощности системы аварийного оповещения и музыкальной трансляции рекомендуется соблюдать полярность (подключения) и условия работы (эксплуатации).

Сведения о сертификации

Громкоговоритель **ROXTON РС-6Т** соответствует требованиям пожарной безопасности и требованиям по электробезопасности и электромагнитной совместимости, установленным в ГОСТ 26342-84, ГОСТ12.2.006-87 (п.4.3), НПБ 57-97, ГОСТ 12997-84.

приложение

Амплитудно частотные характеристики громкоговорителя

