

Перв. примен.

Справ. №

Подп. и дата

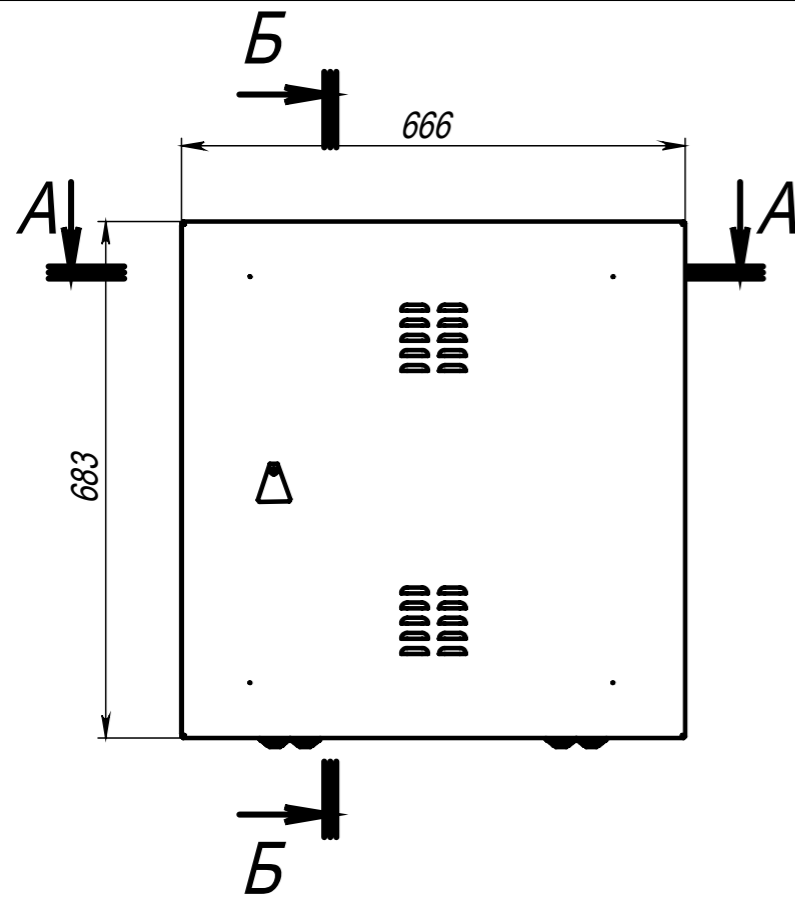
И/инв. № дубл.

Взам. инв. №

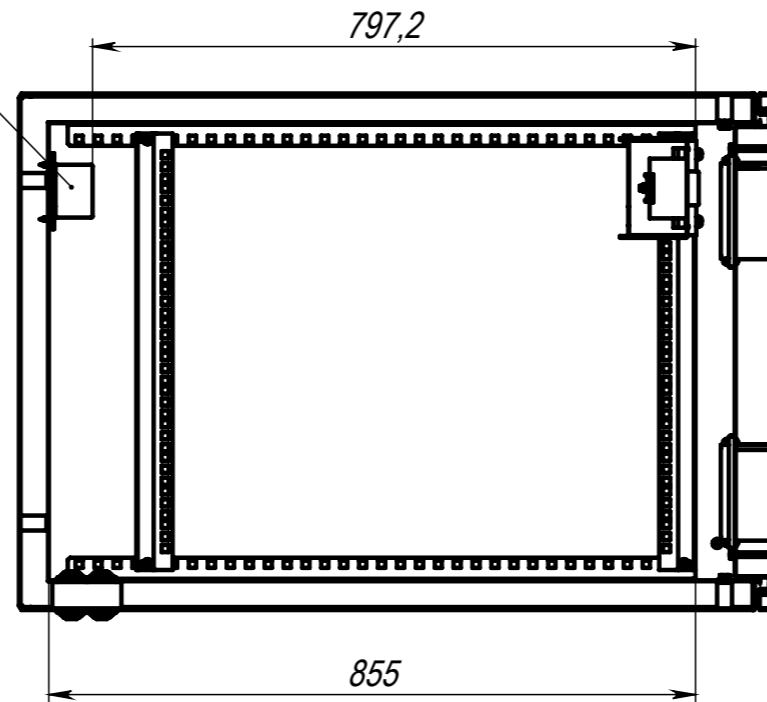
Подп. и дата

И/инв. № подл.

Б-Б

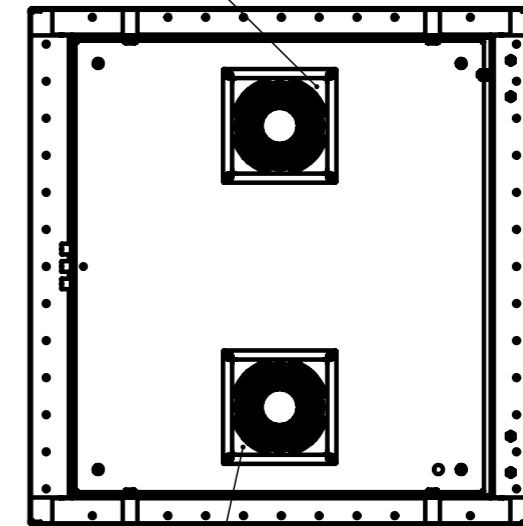


Вентилятор отопител. РНТ150 - 150ВТ (70*264*60)



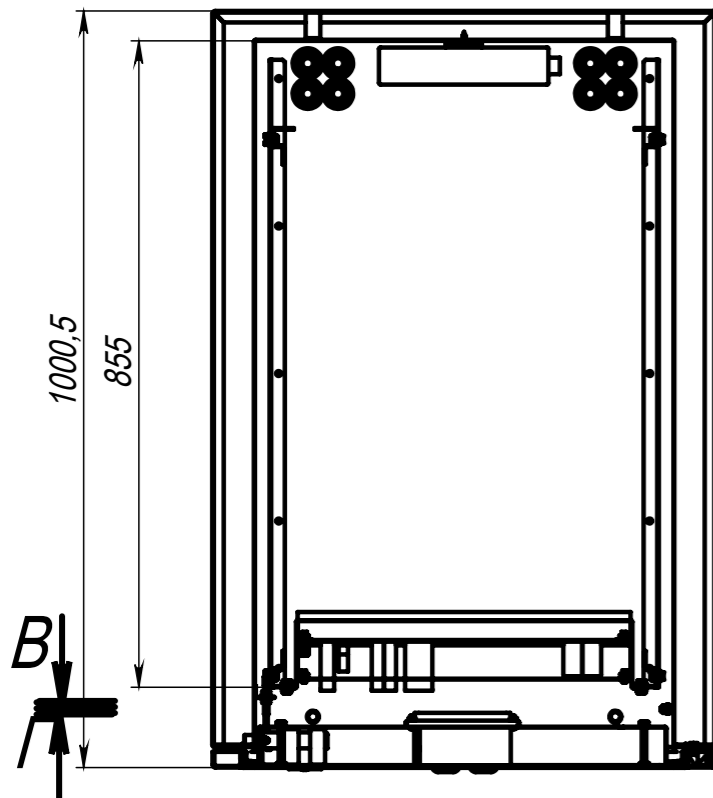
В-В

Вентилятор 120-120-38 +
Решетка пласт. 120*120 с фильтром



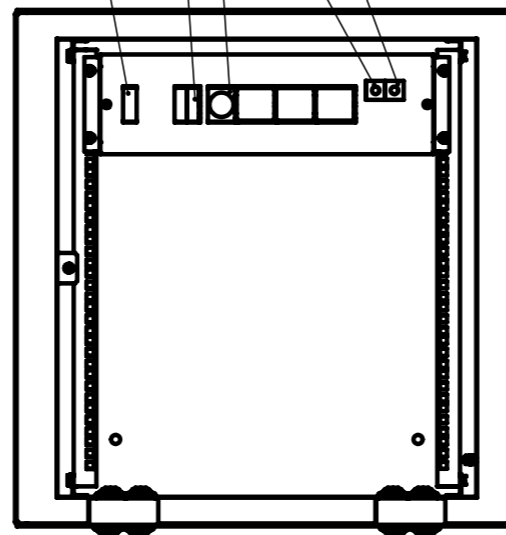
Решетка пласт. 120*120 с фильтром

А-А



Г-Г

Авт. выкл. 1Р 6А - 2 шт. Розетка 16А на Дин-рейку
 Авт. выкл. 1Р 16А Термостат TRT-10А230V-NO к вентилятору
 Термостат TRT-10А230V-NC



Шкаф сварной конструкции.
 Материал : лист 2,0 и 1,2 мм.
 8 кабельных вводов Φ 32 мм заглушены резиновыми сальниками.
 Замок ЗВ8-6/15к.
 Утеплитель: миниральная вата.
 Покрытие : порошково-полимерное.

Изм.	Лист	№ докум.	Подп.	Дата
Разраб.	Головецкий			
Пров.				
Т. контр.				
Н. контр.				
Утв.				

TR-098W

TR-098W

Лит.	Масса	Масштаб
------	-------	---------

105.61	1:10
--------	------

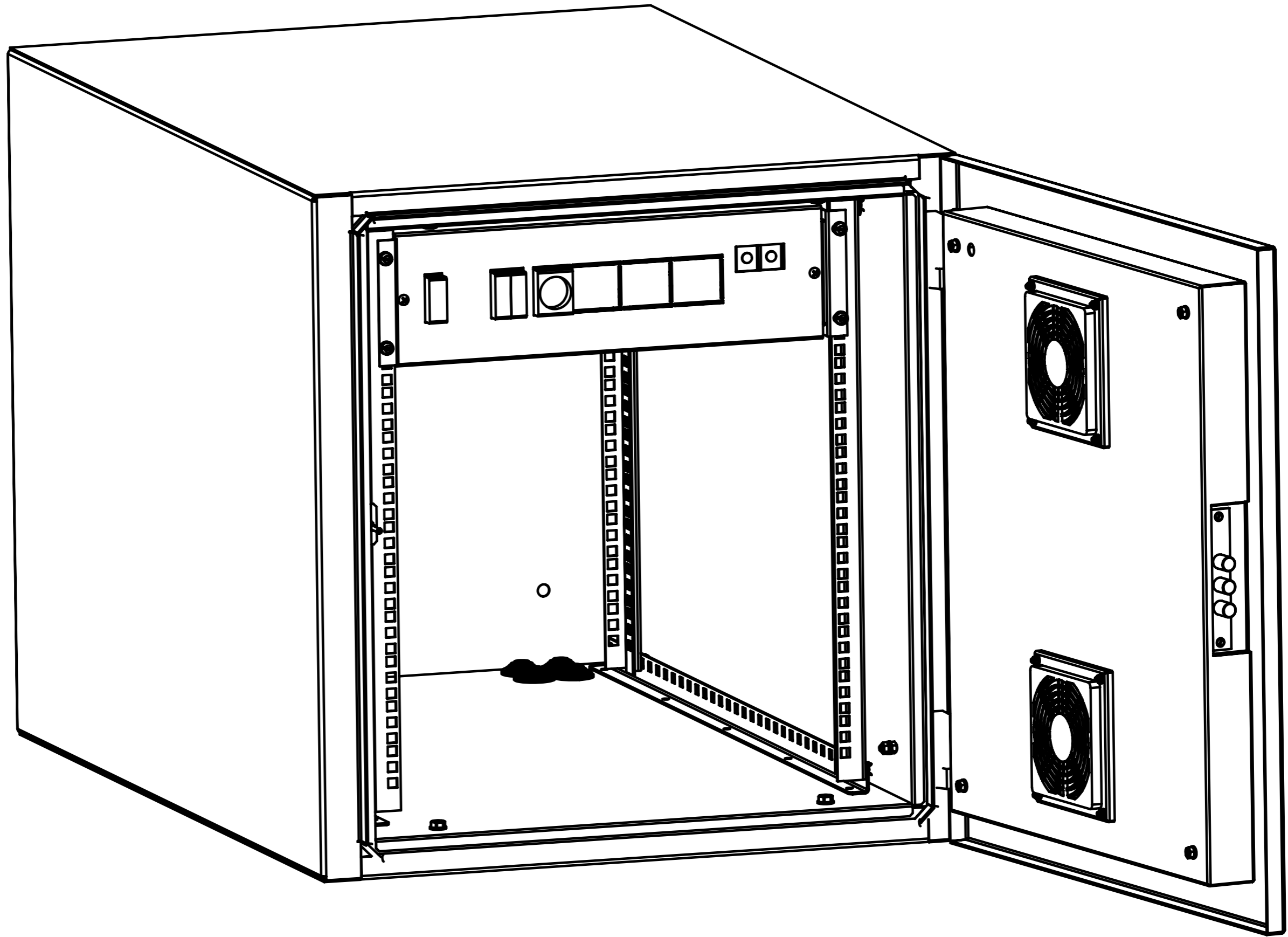
Лист	Листов 1
------	----------

Шифр:

Копировал

Формат А3

Файл: К-3557_ШКК-9У-850.00.00.00ГЧ



Инв. № подл.	Подп. и дата	Взам. инв. №	Инв. № дубл.	Подп. и дата

Изм.	Лист	№ докум.	Подп.	Дата

TR-098W

Лист
2

Шифр:

Копировал

Формат А3

Файл К-3557_ШКК-9У-850.00.00.0074