

Перв. примен.

Справ. №

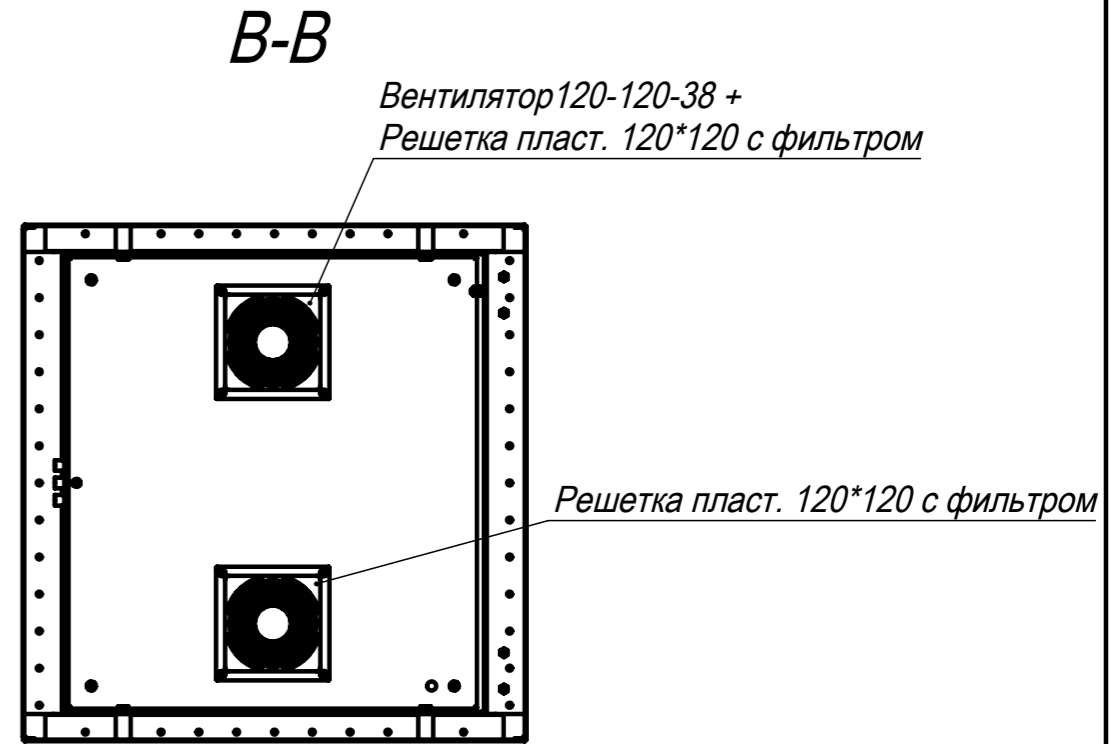
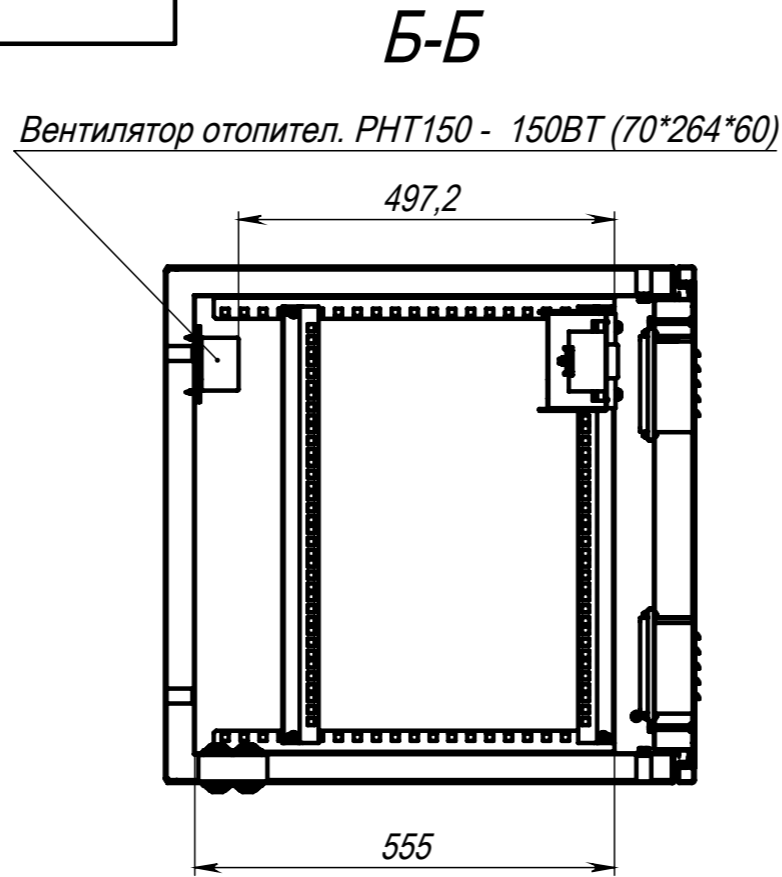
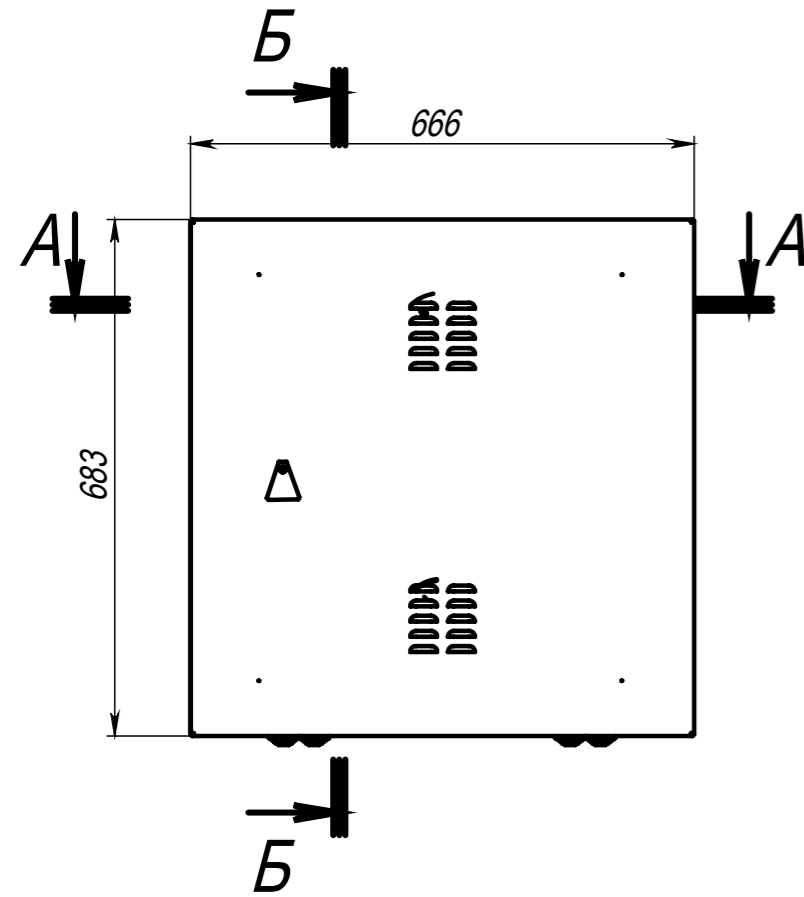
Подп. и дата

Изм. № дубл.

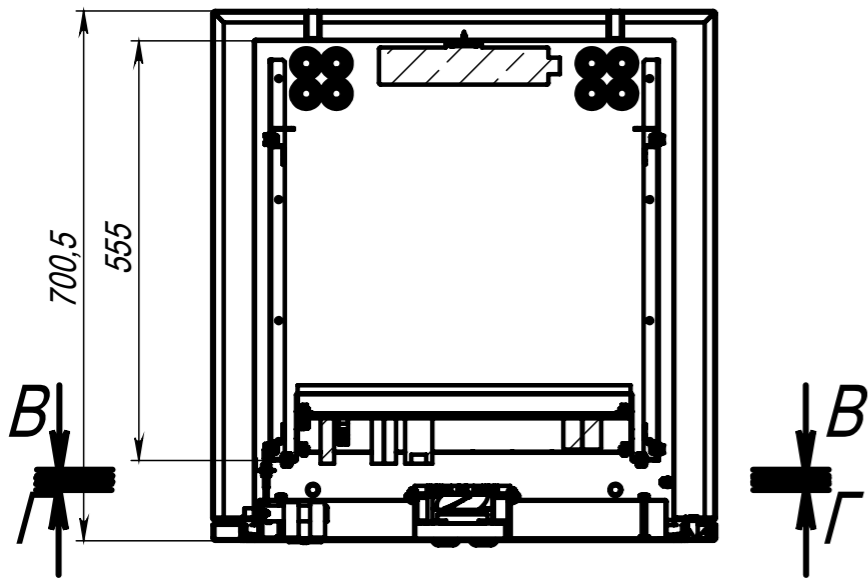
Взам. инв. №

Подп. и дата

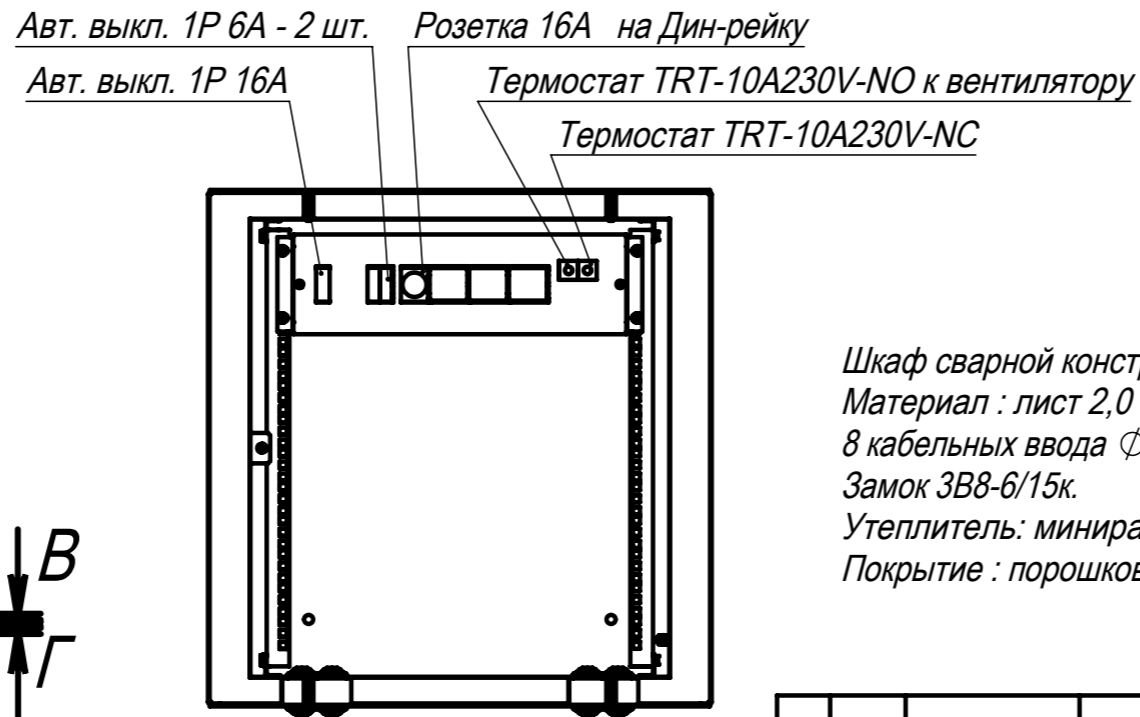
Инд. № подл.



A-A



Г-Г



Шкаф сварной конструкции.  
 Материал : лист 2,0 и 1,2 мм.  
 8 кабельных вводов  $\Phi$  32 мм заглушены резиновыми сальниками.  
 Замок ЗВ8-6/15к.  
 Утеплитель: миниральная вата.  
 Покрытие : порошково-плимерное.

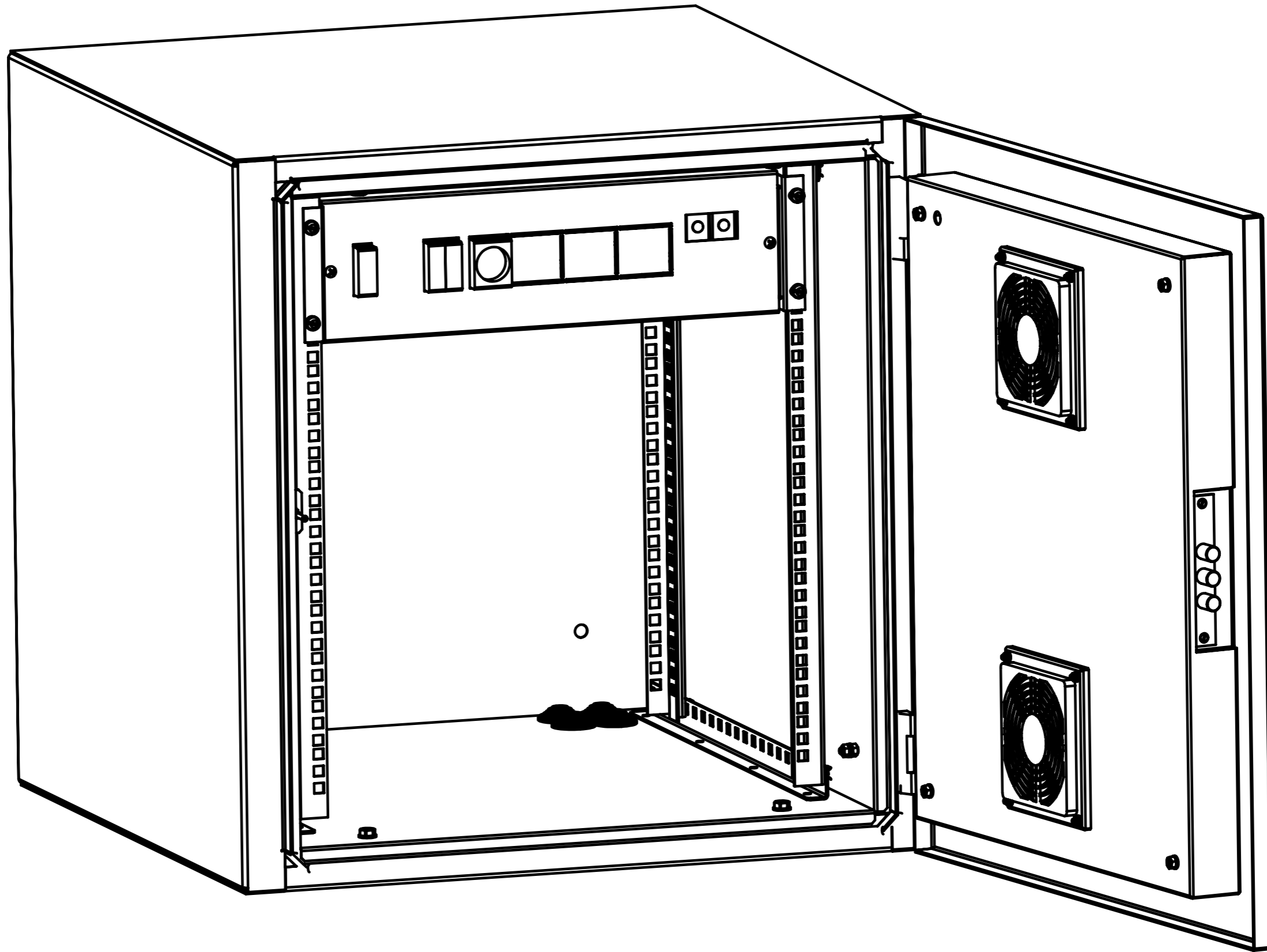
					TR-096W			
Изм.	Лист	№ докум.	Подп.	Дата	TR-096W	Лит.	Масса	Масштаб
Разраб.	Головецкий						85.53	1:10
Пров.						Лист	Листов 1	
Т. контр.								
Н. контр.								
Утв.								

Шифр:

Копировал

Формат А3

Файл: К-3555\_ШКК-9У-550.00.00.00ГЧ



Инв. № подл.	Подп. и дата	Взам. инв. №	Инв. № дубл.	Подп. и дата

Изм.	Лист	№ докум.	Подп.	Дата

TR-096W

Шифр:

Копировал

Формат А3