

Перв. примен.

Справ. №

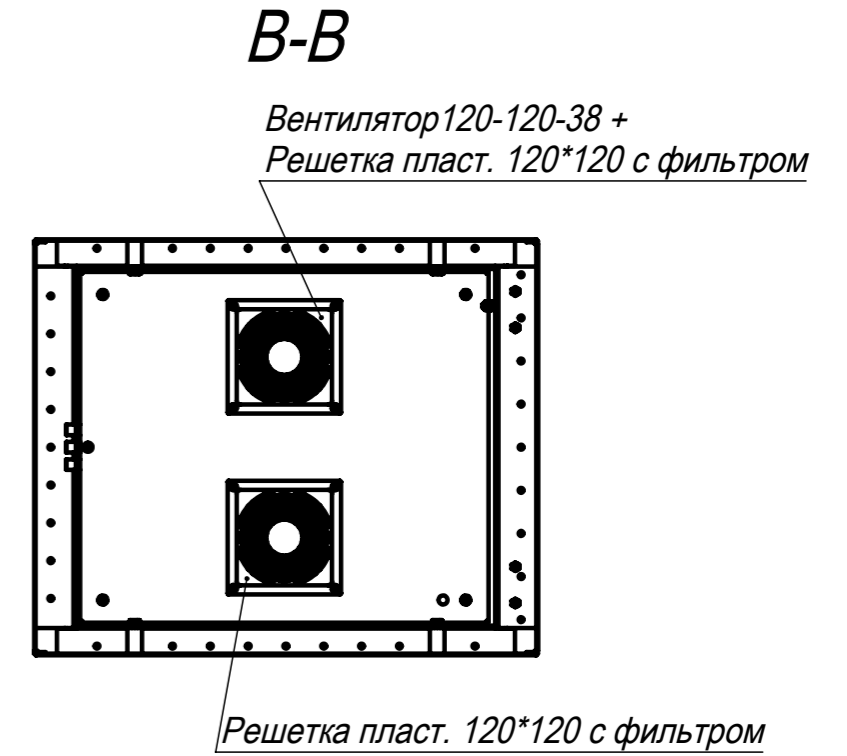
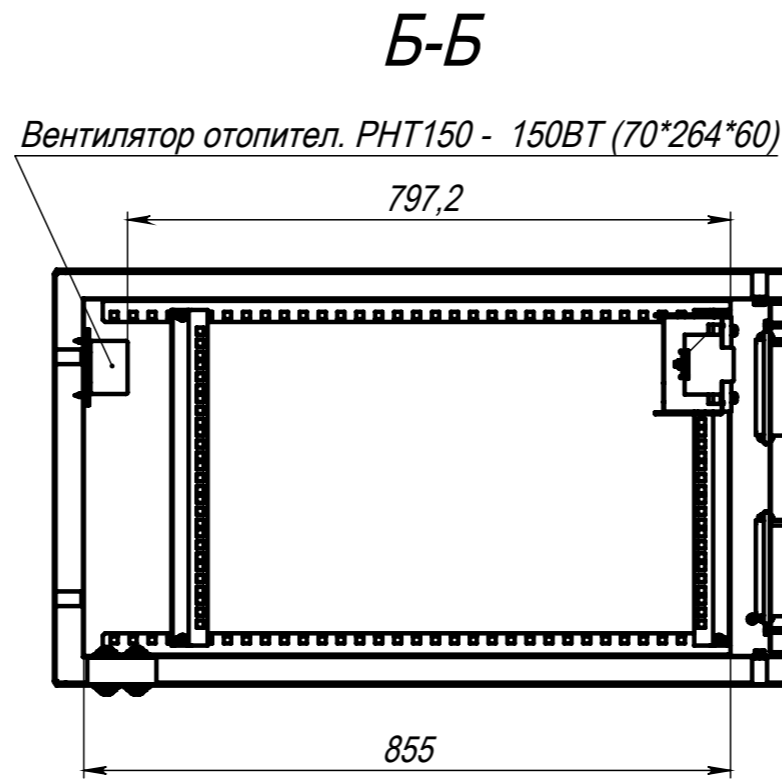
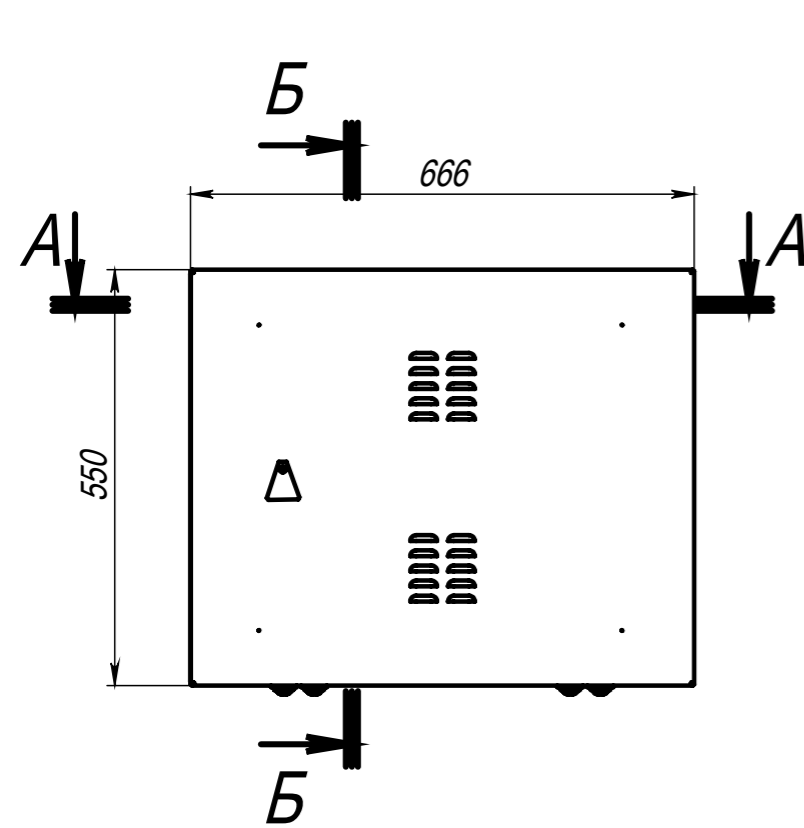
Подп. и дата

И/инв. № дубл.

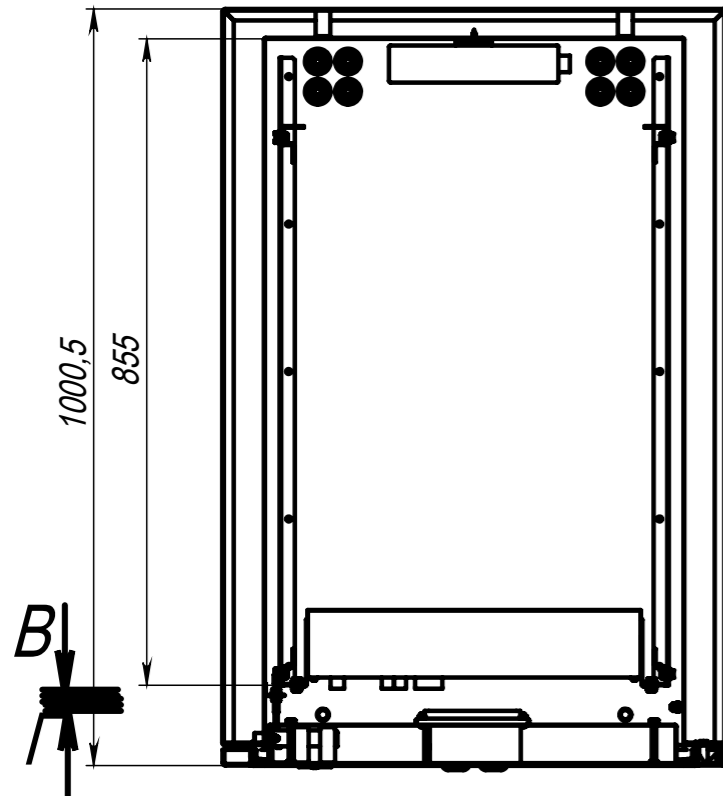
Взам. инв. №

Подп. и дата

Инов. № подл.

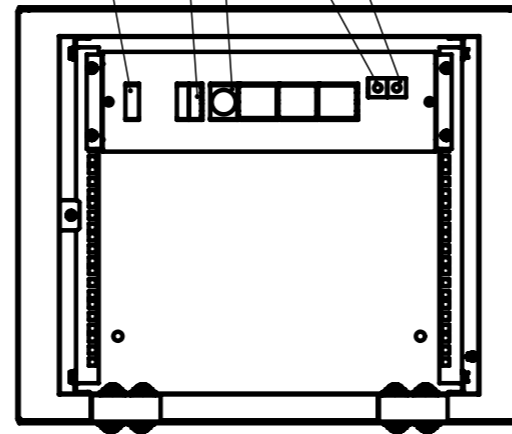


A-A



Г-Г

Авт. выкл. 1P 6A - 2 шт. Розетка 16A на Дин-рейку
 Авт. выкл. 1P 16A Термостат TRT-10A230V-NO к вентилятору
 Термостат TRT-10A230V-NC



Шкаф сварной конструкции.
 Материал : лист 2,0 и 1,2 мм.
 8 кабельных вводов Φ 32 мм заглушены резиновыми сальниками.
 Замок ЗВ8-6/15к.
 Утеплитель: миниральная вата.
 Покрытие : порошково-пليмерное.

Изм.	Лист	№ докум.	Подп.	Дата
Разраб.	Головецкий			
Пров.				
Т. контр.				
Н. контр.				
Утв.				

TR-068W

TR-068W

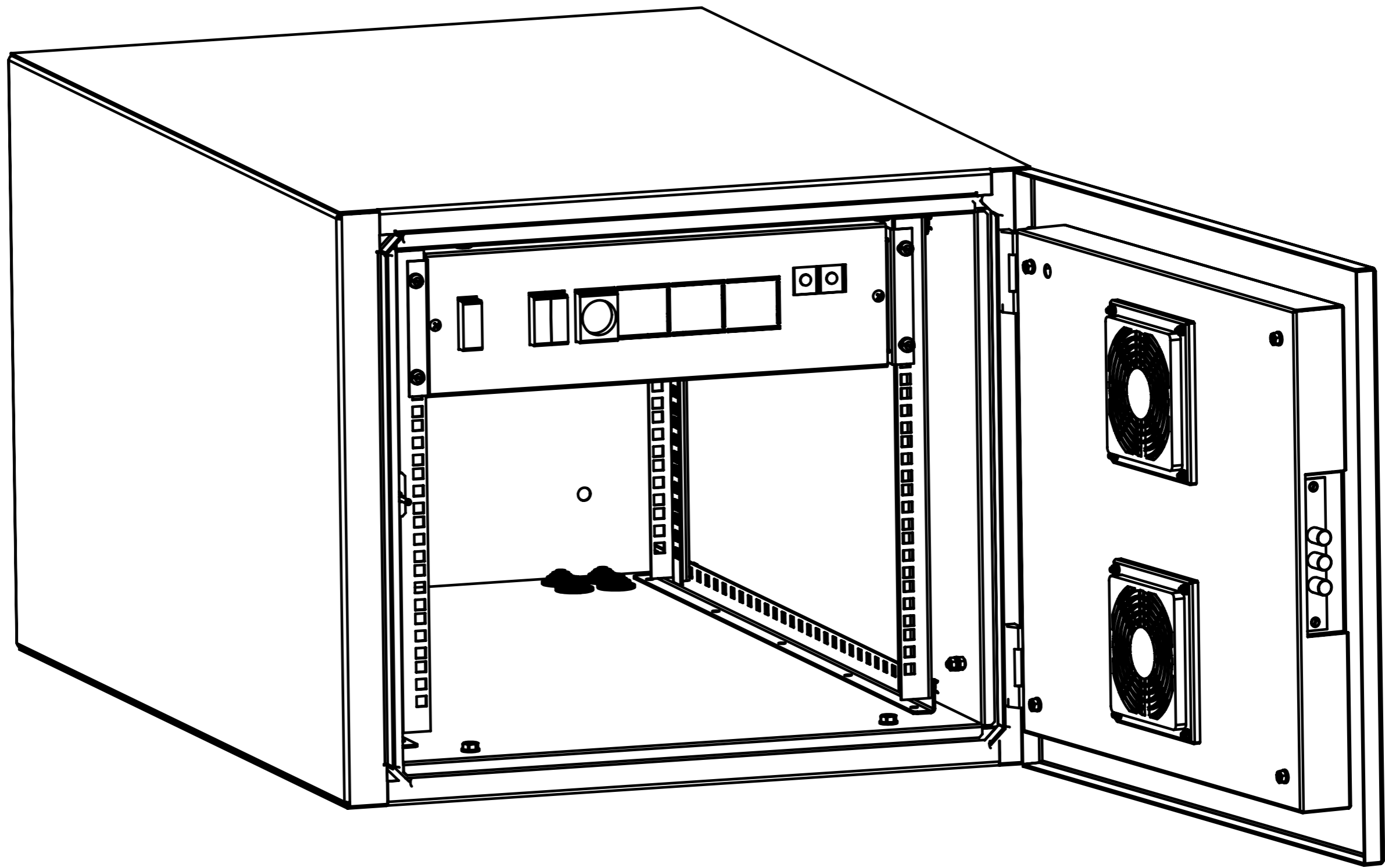
Лит.	Масса	Масштаб
	93.78	1:10
Лист	Листов 1	

Шифр:

Копировал

Формат А3

Файл: К-3554_ШКК-6U-850_00.00.00ГЧ



Инв. № подл.	Подп. и дата
Взам. инв. №	Инв. № дубл.
Подп. и дата	Подп. и дата

Изм.	Лист	№ докум.	Подп.	Дата

TR-068W

Лист
2

Шифр:

Копировал

Формат А3

Файл К-3554_ШКК-6U-850.00.00.0074